

产品技术规格书

Product standards document

客户名称 Customer Name: _____

客户编号 Customer NO.: _____

产品名称 Our Name: 单路摄像头

产品型号 Product model: GD-C902LFN1

客户确认回复 Customer Approval Status:

签核 Signature:

Contents

目录

一、摄像头检验标准

二、摄像头技术参数

三、摄像头外观图示

四、摄像头尺寸图

深圳市国鼎科技有限公司

Shenzhen Guoding Technology Co.,LTD

1、摄像头检验标准

性能检验要求			
1	成像污点	白场下, 获取图像, 目测全画面不允许有黑点、异物存在; 四周不能有黑边。	A
2	分辨率	1280*720P 100 万	A
3	视场角	水平 : 115° 对角线: 135°	A
4	像面均匀度	四角距离中心 90%处取样, 要求其亮度值与中心处亮度的比值大于 60%, (Sensor 暗角补偿功能未开启)	A
5	色差	24 色卡中色块平均还原误差不大于 20%	A

产品类别说明:

A) 合格产品: 经检验判定的产品合格, 用字母 A 表示;

B) 一般不合格: 一般不合格是指能够同时满足下列条件的不合格产品, 用字母 B 表示。

I) 不影响最终产品的外观质量;

II) 不影响最终产品的技术性能;

III) 原材料或最终产品不影响下道工序的加工或组装。

C) 严重不合格: 经检验判定的批量不合格, 或造成较大经济损失、直接影响产品质量、主要功能、性能技术指标等的不合格, 用字母 C 表示;

2.摄像头技术参数

电话: 0755-28231115 28231119 27931953

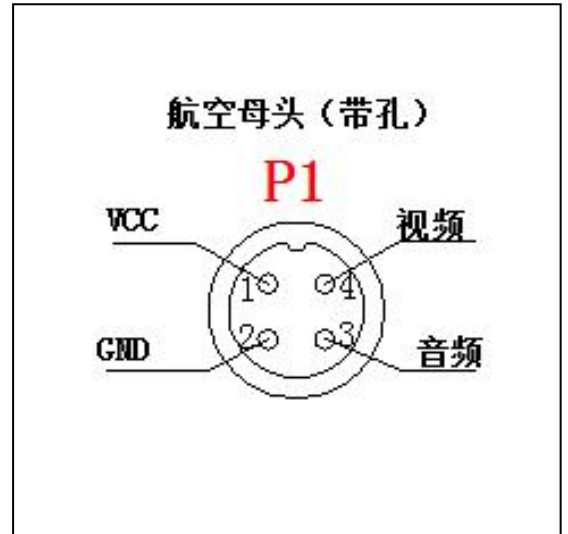
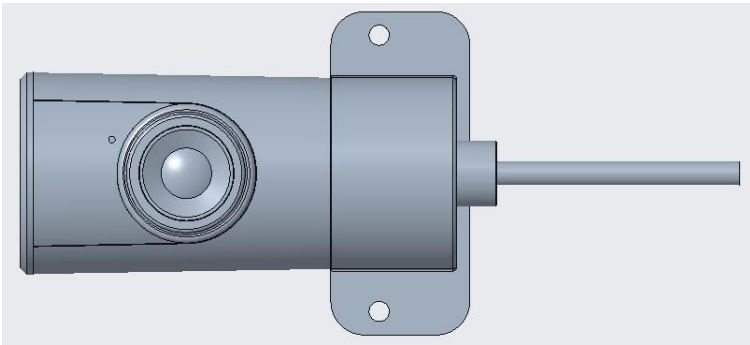
传真: 0755-29652009

深圳市宝安区西乡街道固戍航城大道华丰第二工业园 C2 栋 B 六楼

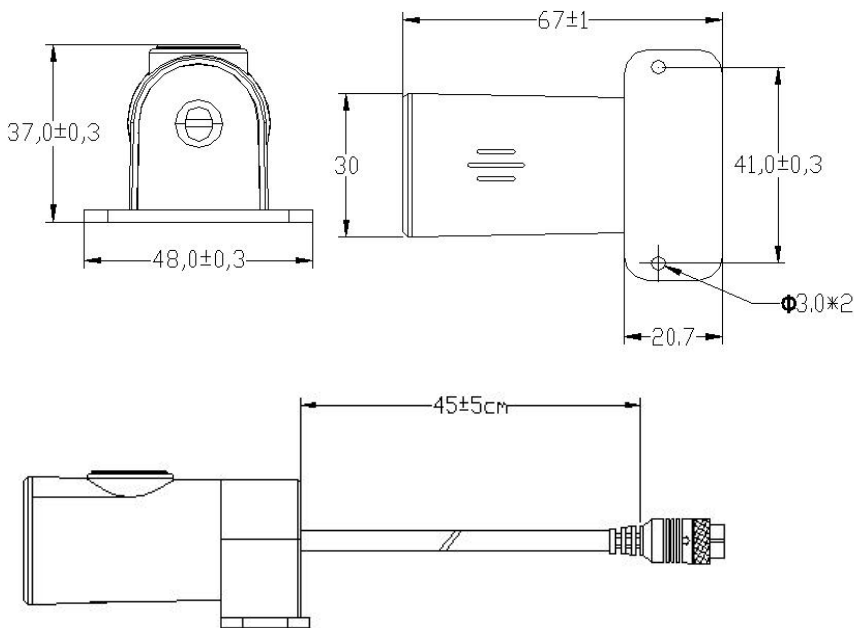
深圳市国鼎科技有限公司
Shenzhen Guoding Technology Co.,LTD

成像器件	FH8535L+GC1054 1/4" CMOS	
制式	AHD PAL	
有效分辨率	1280 (H) *7200 (V)	
有效像素	100W	
同步系统	内同步	
垂直同步频率	50Hz / 60Hz	
最低照度	1Lux/F1.2	
视频输出	1.0vp-p, 75Ω	
Gamma 系数	0.45	
AGC	自动	
宽动态	无	
白平衡	自动	
背光补偿	自动	
镜头	2.15mm F=2.3	
镜头角度	水平角度	115°
	有效对角	135°
红外灯有效距离	2 米	
IR-CUT	有	
音频-MIC	有	
电流	120mA±10% (红外灯开启时)	
电压	DC6-16V	
工作温度	-20° C~70° C , RH95% MAX	
储存温度	-30° C~80° C , RH95% MAX	
净重量	70g	

3、摄像头的宝马公头接口定义：



4、摄像头安装尺寸图



注：以上相关规格、参数如有改变、恕不另行通知

日期：2022/11/20